

Switches Dell Comutadores

N1108T-0N/N1108P-0N/

N1124T-0N/N1124P-0N/

N1148T-0N/N1148P-0N

Guia de Noções Básicas



Notas, avisos e advertências



NOTA: uma NOTA contém informações importantes para ajudar você a usar melhor os recursos do seu computador.



AVISO: Um AVISO indica possíveis danos ao hardware ou perda de dados e ensina como evitar o problema.



ADVERTÊNCIA: Uma ADVERTÊNCIA indica possíveis danos à propriedade, risco de lesões corporais ou mesmo risco de vida.



Aviso sobre a bateria de lítio:

- há perigo de explosão se a bateria for trocada incorretamente. Troque-a apenas por baterias do mesmo tipo ou de tipo equivalente. Descarte as baterias de acordo com as instruções do fabricante.
- O descarte da bateria no fogo, em um forno quente, um dispositivo de esmagamento mecânico ou corte pode resultar em uma explosão.
- Se a bateria for deixada em um ambiente extremamente quente, isso pode resultar em vazamento de líquido inflamável, gás ou em uma explosão.
- Se a bateria for submetida à pressão de ar extremamente baixa, isso pode resultar em vazamento de líquido inflamável, gás ou em uma explosão.
- O dispositivo só pode ser usado em um local fixo, como um laboratório ou uma sala de máquinas. Ao instalar o dispositivo, certifique-se de que o aterramento da tomada seja verificado por uma pessoa especializada.

© 2017 Dell Inc. ou suas subsidiárias. Todos os direitos reservados. Este produto é protegido por leis de direitos autorais e de propriedade intelectual internacionais e dos EUA. Dell e o logotipo Dell são marcas comerciais da Dell Inc. nos Estados Unidos e/ou em outras jurisdições. Todas as outras marcas e os nomes aqui mencionados podem ser marcas comerciais de suas respectivas empresas.

Modelos normativos: E17W e E18W

Maio de 2017 N/P NTHM9 Rev. A00

Índice

1	Introdução	5
	Visão geral do hardware Série N1100-ON	5
	Consumo de energia de comutadores PoE Série N1100-ON.	5
	Sistema de ventilação	6
	Resumo do modelo Série N1100-ON.	6
2	Instalação do N1108T-ON/N1108P-ON	7
	Como montar em rack um comutador N1108T-ON/N1108P-ON	7
	Como instalar em um rack	7
3	Instalação dos modelos N1124T-ON/ N1124P-ON/N1148T-ON/N1148P-ON	9
	Montagem em rack dos comutadores N1124T-ON/ N1124P-ON/ N1148T-ON/ N1148P-ON	9
	Como instalar em um rack	9
	Instalação na parede para o N1108T-ON e o N1108P-ON	10
	Como instalar como um comutador autônomo.	11
	Empilhar vários comutadores N1124T-ON/ N1124P-ON/ N1148T-ON/ N1148P-ON	12

4	Iniciar e configurar o comutador Série N1100-ON	13
	Conectar um comutador Série N1100-ON em um terminal.	14
	Conectar um comutador Série N1100-ON a uma fonte de alimentação.	15
	Conexão de alimentação CA e CC	15
	Inicializar o comutador Série N1100-ON	16
	Executar a configuração inicial do Série N1100-ON	17
	Habilitar o gerenciamento remoto	17
	Procedimento de configuração inicial	18
	Sessão de exemplo	19
	Exemplo do console Assistente de configuração fácil Dell	20
	Próximos passos	24
5	Informações da NOM (apenas para o México)	26

Introdução

Este documento fornece informações básicas sobre os comutadores Switches Dell Série N1100-ON, inclusive a forma de instalar o comutador e executar a configuração inicial. Para obter informações sobre como configurar e monitorar os recursos do comutador, consulte o *Guia de configuração usuário*, que está disponível no site de suporte da Dell em dell.com/support. Consulte o site de suporte para obter as atualizações mais recentes de documentação e firmware.



NOTA: Recomenda-se aos administradores dos comutadores manter os comutadores Switches Dell com a versão mais recente do sistema operacional Switches Dell(DNOS). O Switches Dell aprimora continuamente os recursos e as funções do DNOS com base no feedback que recebemos de você, o cliente. Para a infraestrutura crítica, o pré-teste do novo lançamento em uma parte não crítica da rede é recomendado para verificar a configuração de rede e operação com a nova versão do DNOS.

Visão geral do hardware Série N1100-ON

Esta seção contém informações sobre as características do dispositivo e configurações modulares de hardware do comutador Switches Dell Série N1100-ON.

Consumo de energia de comutadores PoE Série N1100-ON

A Tabela 1-1 descreve o consumo de energia dos computadores PoE Série N1100-ON. A capacidade de energia PoE é de 60 W para o N1108P-ON, 185 W para o N1124P-ON e 370 W para o N1148P-ON.

Tabela 1-1. Consumo de energia de comutadores PoE Série N1100-ON

Modelo	Tensão de entrada	Configuração de fonte de alimentação	Consumo de corrente contínua máxima (A)	Potência contínua máxima (W)
N1108P-ON	100V/60Hz	PSU principal	0,95A	88,64W
	110V/60Hz	PSU principal	0,87A	88,43W
	120V/60Hz	PSU principal	0,80A	88,22W
	220V/50Hz	PSU principal	0,49A	89,28W
	240V/50Hz	PSU principal	0,45A	89,70W
N1124P-ON	100V/60Hz	PSU principal	2,66A	260,66W
	110V/60Hz	PSU principal	2,38A	257,95W
	120V/60Hz	PSU principal	2,16A	256,27W
	220V/50Hz	PSU principal	1,18A	250,52W
	240V/50Hz	PSU principal	1,10A	251,25W

Modelo	Tensão de entrada	Configuração de fonte de alimentação	Consumo de corrente contínua máxima (A)	Potência contínua máxima (W)
N1148P-ON	100V/60Hz	PSU principal	4,78A	476,03W
	110V/60Hz	PSU principal	4,32A	472,64W
	120V/60Hz	PSU principal	3,95A	470,58W
	220V/50Hz	PSU principal	2,14A	459,37W
	240V/50Hz	PSU principal	1,97A	459,06W

Sistema de ventilação

Um ventilador resfria os comutadores N1108T-ON/N1108P-ON e dois ventiladores resfriam os comutadores N1024T-ON/N1024P-ON/N1048T-ON/N1048P-ON. Os ventiladores não podem ser substituídos em campo.

Resumo do modelo Série N1100-ON

Tabela 1-2. Números normativos de comutador Série N1100-ON

Nome do modelo de comercialização (MMN)	Descrição	Fonte de alimentação (PSU)	Número de modelo normativo (RMN)	Número do tipo normativo (RTN)
N1108T-ON	10 portas SFP de 1G/2 portas SFP de 1G	DPS-24GP	E17W	E17W001
N1108P-ON	10 portas SFP de 1 G/2 portas SFP de 1 G/2 portas PoE+	DPS-80AP/ DPS-24GP	E17W	E17W001
N1124T-ON	24 portas SFP+ de 1G/4 portas SFP+ de 10G	DPS-40AP	E18W	E18W001
N1124P-ON	24 portas SFP+ de 1G/4 portas SFP+ de 10G/6 portas PoE+	EDPS-250BF	E18W	E18W001
N1148T-ON	48 portas SFP+ de 1G/4 portas SFP+ de 10G	DPS-60AP	E18W	E18W002
N1148P-ON	48 portas SFP+ de 1G/4 portas SFP+ de 10G/12 portas PoE+	YM-2501D	E18W	E18W002

Instalação do N1108T-ON/N1108P-ON

Como montar em rack um comutador N1108T-ON/N1108P-ON

⚠️ ADVERTÊNCIA: Leia as informações de segurança em *Informações sobre segurança e regulamentações*, bem como as informações de segurança para outros comutadores que se conectam ou suportam o comutador.

O conector de alimentação CA está no painel traseiro do comutador.

Como instalar em um rack

⚠️ ADVERTÊNCIA: Não use kits de montagem em rack para sustentar o comutador sob mesas ou estantes ou para fixá-lo na parede.

⚠️ AVISO: Desconecte todos os cabos do comutador antes de prosseguir. Remova todos os suportes autoadesivos da parte inferior do comutador, caso estejam fixados.

⚠️ AVISO: Quando montar vários comutadores em um rack, faça-o de baixo para cima.

- 1 Fixe o comutador N1108T-ON/N1108P-ON no Kit de montagem em rack da Dell, como mostrado na Figura 1-1, ou no Kit de bandeja em série Dell, como mostrado na Figura 1-2.

Figura 1-1. Kit de montagem em rack Dell



Figura 1-2. Kit de bandeja em série Dell



- 2** Insira o comutador no rack de 48,26 cm (19") rack, garantindo de que os orifícios de montagem de rack no kit se alinhem com os orifícios no rack.
- 3** Fixe o kit no rack com parafusos de rack ou porcas gaiola e parafusos de porca gaiola com arruelas (dependendo do tipo de rack que você possui). Aperte os parafusos na parte inferior antes de apertar os parafusos na parte superior.

Instalação dos modelos N1124T-ON/ N1124P-ON/N1148T-ON/ N1148P-ON

Montagem em rack dos comutadores N1124T-ON/ N1124P-ON/ N1148T-ON/ N1148P-ON

⚠️ ADVERTÊNCIA: Leia as informações de segurança em *Informações sobre segurança e regulamentações*, bem como as informações de segurança para outros comutadores que se conectam ou suportam o comutador.

O conector de alimentação CA está no painel traseiro do comutador.

Como instalar em um rack

⚠️ ADVERTÊNCIA: Não use kits de montagem em rack para sustentar o comutador sob mesas ou estantes ou para fixá-lo na parede.

⚠️ AVISO: Desconecte todos os cabos do comutador antes de prosseguir. Remova todos os suportes autoadesivos da parte inferior do comutador, caso estejam fixados.

⚠️ AVISO: Quando montar vários comutadores em um rack, faça-o de baixo para cima.

- 1 Coloque o suporte para montagem em rack fornecido em um lado do comutador, garantindo que os orifícios de montagem no comutador estejam alinhados com os orifícios de montagem no suporte de montagem em rack. A Figura 1-3 ilustra onde montar os suportes.

Figura 1-3. Como fixar os suportes



- 2 Insira os parafusos fornecidos nos orifícios de montagem em rack e aperte-os com uma chave de fenda.
- 3 Repita o processo para instalar o suporte de montagem em rack no outro lado do comutador.
- 4 Insira o comutador no rack de 48,26 cm (19") rack, garantindo de que os orifícios de montagem de rack no suporte se alinhem com os orifícios no rack.
- 5 Fixe o suporte no rack com parafusos de rack ou porcas gaiola e parafusos de porca gaiola com arruelas (dependendo do tipo de rack que você possui). Aperte os parafusos na parte inferior antes de apertar os parafusos na parte superior.



AVISO: Certifique-se de que os parafusos do rack fornecidos se encaixem nos orifícios pré-rosqueados do rack.



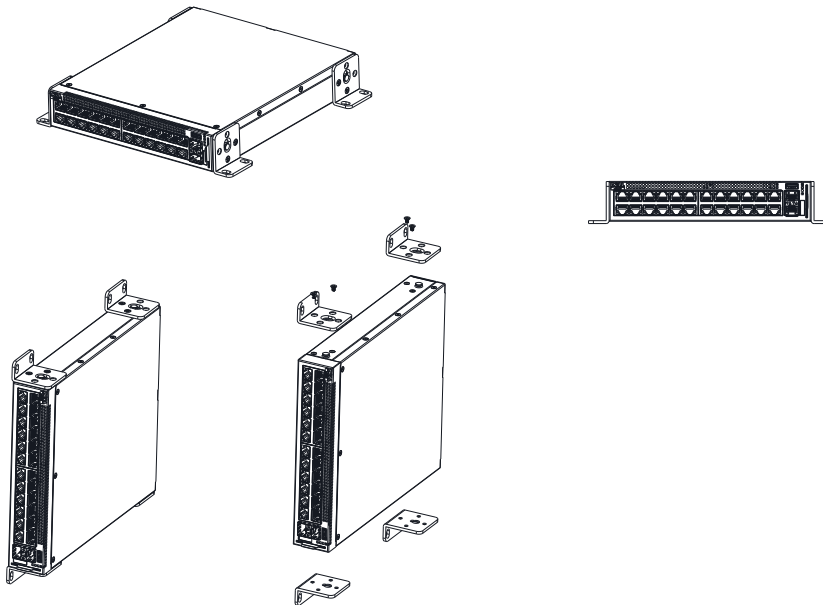
NOTA: Certifique-se de que os orifícios de ventilação não estejam obstruídos.

Instalação na parede para o N1108T-ON e o N1108P-ON

Para montar o comutador na parede:


- 1 Certifique-se de que o local de montagem atenda aos seguintes requisitos:
 - A superfície da parede deve ser capaz de sustentar o comutador.
 - Deixe pelo menos 2 polegadas (5,1cm) de espaço nas laterais para a ventilação adequada e 5 polegadas (12,7cm) na parte posterior para o cabo de alimentação.
 - O local deve ser ventilado para evitar superaquecimento.
- 2 Coloque o suporte para montagem em parede fornecido em um lado do comutador, certificando-se de que os orifícios de montagem do comutador estejam alinhados com os orifícios de montagem do suporte de montagem em parede.

Figura 1-4. Instalação de suportes para montagem em parede



- 3** Insira os parafusos fornecidos nos orifícios de montagem em parede do suporte e aperte-os com uma chave de fenda M5x32.
- 4** Repita o processo para instalar o suporte de montagem em parede no outro lado do comutador.
- 5** Coloque o comutador na parede no local onde ele está sendo instalado.
- 6** Na parede, marque os locais onde os parafusos que prenderão o comutador deverão ser preparados.
- 7** Nos locais marcados, faça os furos e coloque todos os plugues (não fornecidos) nos orifícios.
- 8** Prenda o comutador na parede de concreto ou no material de madeira com parafusos (não fornecidos). Certifique-se de que os orifícios de ventilação não estejam obstruídos.

Como instalar como um comutador autônomo

 **NOTA:** A Dell recomenda montar o comutador em um rack.

Instale o comutador em uma superfície plana se não for instalá-lo em um rack. A superfície deve ser capaz de suportar o peso do comutador e de seus cabos. O comutador é fornecido com quatro suportes de borracha autoadesivos.

- 1** Fixe os suportes de borracha auto-adesivos nos locais marcados no fundo do comutador.

- 2 Coloque o comutador em uma superfície plana. Certifique-se de que ele tenha ventilação adequada, deixando 5 cm (2 polegadas) em cada lado e 13 cm (5 polegadas) na parte traseira.

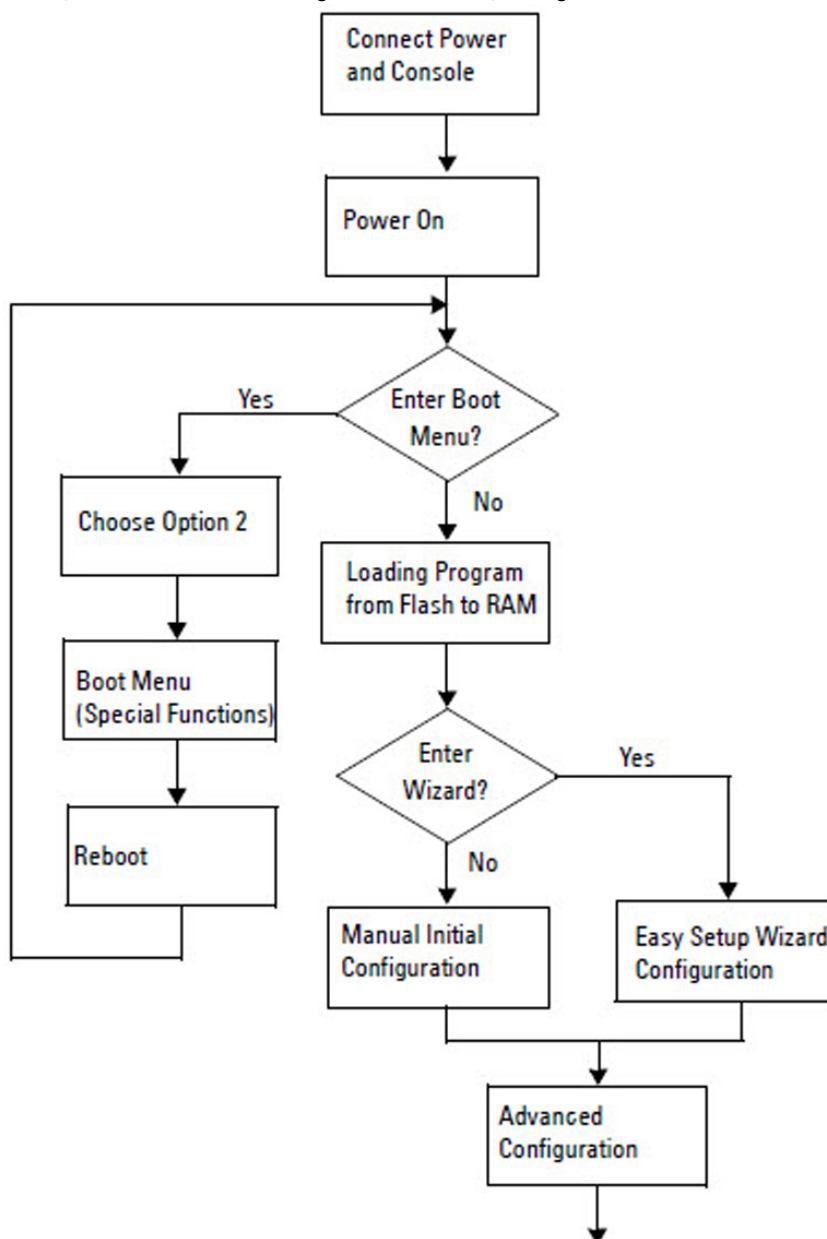
Empilhar vários comutadores N1124T-ON/ N1124P-ON/ N1148T-ON/ N1148P-ON

É possível empilhar até quatro comutadores N1124T-ON/N1124P-ON/N1148T-ON/ N1148P-ON usando portas SFP+ de 10G na parte frontal do comutador. As portas precisam ser configuradas para suportar o empilhamento. Quando vários comutadores são conectados juntos através das portas de empilhamento, eles funcionam como uma unidade única, com até 208 portas no painel frontal. A pilha funciona e é gerenciada como uma única entidade. Consulte o *Guia de configuração do usuário* e o *Guia de referência da interface de linha de comando (CLI)* para obter mais informações.

Iniciar e configurar o comutador Série N1100-0N


O fluxograma a seguir fornece uma visão geral das etapas que você usa para fazer a configuração inicial depois que o comutador é desembalado e montado.


Figura 1-5. Fluxograma de instalação e configuração



Conectar um comutador Série N1100-ON em um terminal

Após completar todas as conexões externas, configure o comutador conectando a um terminal.

 **NOTA:** Antes de continuar, leia as Notas de versão do produto. Você pode fazer o download das Notas de versão no site de suporte da Dell em dell.com/support.

 **NOTA:** A Dell recomenda que você obtenha a versão mais recente da documentação do usuário no site de suporte da Dell em dell.com/support.

Para monitorar e configurar o comutador através do console USB, use a porta do console no painel frontal do comutador para conectá-lo a um computador que execute o software de emulação de terminal VT100 usando o cabo USB fornecido. Talvez seja necessário baixar e instalar um driver no primeiro uso do cabo USB.

Para usar a porta de console, o seguinte equipamento é necessário:

- Computador compatível com o VT100 com uma porta USB executando software de emulação de terminal VT100, como HyperTerminal® e um driver USB.
- O cabo USB fornecido com um conector USB tipo B para a porta de console e conector USB para o computador host.

Realize as tarefas a seguir para conectar um terminal à porta do console do comutador:

- 1** Conecte o conector USB do tipo B no comutador fornecido e conecte a outra extremidade a um computador executando o software de emulação de terminal VT100.
- 2** Configure o software de emulação do terminal conforme as seguintes instruções:
 - a** Selecione a porta serial adequada (por exemplo, COM 1) para conectar ao console.
 - b** Defina a taxa de dados para 115.200 bauds.
 - c** Configure o formato de dados para 8 data bits (8 bits de dados), 1 stop bit (1 bit de parada) e no parity (sem paridade).
 - d** Configure o controle de fluxo para nenhum.
 - e** Configure o modo de emulação de terminal para VT100.
 - f** Selecione a opção de teclas de Terminal para Função, Seta e Ctrl. Garanta que a configuração seja para teclas de terminal (e não para teclas do Windows).

- 3 Conecte o conector USB tipo B no cabo diretamente à porta do console do comutador. A porta de console Switches Dell está localizada no lado direito do painel frontal e está identificada com um símbolo |O|O|.



NOTA: O acesso do console ao gerenciador de pilha está disponível através de qualquer porta do console através da CLI local. Há suporte para apenas uma sessão de console USB por vez.

Conectar um comutador Série N1100-ON a uma fonte de alimentação



AVISO: Leia as informações de segurança no manual de *Informações sobre segurança e regulamentações*, bem como as informações de segurança para outros comutadores que se conectam ou suportam o comutador.

Os modelos Série N1100-ON possuem uma fonte de alimentação interna. O receptáculo de alimentação fica no painel traseiro.

Conexão de alimentação CA e CC

- 1 Certifique-se de que a porta de console do comutador esteja conectada a um computador executando um emulador de terminal VT100 através do cabo USB para USB tipo B.
- 2 Usando um cabo de alimentação padrão de 5 pés (1,5 m) com aterramento de segurança conectado, conecte o cabo de alimentação na tomada CA localizada no painel traseiro.

Os comutadores modelo PoE têm um cabo de alimentação para serviço pesado com um conector gravado para o receptáculo de alimentação do comutador. O uso desse tipo de cabo é obrigatório para comutadores compatíveis com PoE.

- 3 Conecte o cabo de alimentação a uma tomada CA aterrada.

Inicializar o comutador Série N1100-ON

Quando a alimentação é ativada com o terminal local já conectado, o comutador passará pelo teste automático de inicialização (POST). O POST é executado toda vez que o dispositivo é inicializado e examina os componentes de hardware para determinar se o comutador está completamente operacional antes de ser completamente inicializado. Se o POST detectar um problema crítico, o fluxo do programa será interrompido. Se o POST for executado com sucesso, o firmware válido será carregado na memória RAM. As mensagens do POST são exibidas no terminal e indicam se o dispositivo passou ou não no teste. O processo de inicialização leva aproximadamente 60 segundos.

Você pode acionar o menu **Inicializar** após a primeira parte do POST ser concluída. No menu **Inicializar**, você pode executar tarefas de configuração como, por exemplo, restaurar o sistema para os padrões de fábrica, ativar a imagem de backup ou recuperar uma senha. Para obter mais informações sobre as funções do menu **Inicializar**, consulte o *Guia de referência da interface de linha de comando (CLI)*.

Executar a configuração inicial do Série N1100-ON

O procedimento de configuração inicial é baseado nas suposições a seguir:

- O comutador Switches Dell nunca foi configurado antes.
- O comutador Switches Dell foi inicializado com sucesso.
- A conexão do console foi estabelecida e o prompt **Assistente de configuração fácil Dell** aparece na tela de um computador executando um software de emulação de terminal.

A configuração inicial do comutador é efetuada através da porta do console. Após a configuração inicial, você pode gerenciar o comutador através da porta do console já conectada ou remotamente através de uma interface definida durante a configuração inicial.



NOTA: O comutador não é configurado com um nome de usuário, senha ou endereço IP padrão.

Antes de definir a configuração inicial do comutador, obtenha as seguintes informações com seu administrador de rede:

- O endereço IP a ser atribuído à interface de gerenciamento.
- A máscara de sub-rede de IP da rede.
- O endereço IP do gateway padrão da interface de gerenciamento.

Estas configurações são necessárias para possibilitar o gerenciamento remoto do comutador através de uma conexão Telnet (cliente Telnet) ou HTTP (navegador da Web).

Habilitar o gerenciamento remoto

Nos comutadores Série N1100-ON, você pode usar qualquer uma das portas no painel frontal para gerenciamento em banda. Por padrão, todas as portas são membros da VLAN 1.

O **Assistente de configuração fácil Dell** inclui prompts para configurar as informações de rede da interface VLAN 1 nos comutadores Série N1100-ON. Você pode atribuir um endereço IP estático e a máscara de sub-rede ou habilitar o DHCP e permitir que um servidor DHCP de rede atribua as informações.

Consulte o *Guia de referência da interface de linha de comando (CLI)* para obter informações sobre os comandos para configurar as informações de rede.

Procedimento de configuração inicial

Efetue a configuração inicial usando o **Assistente de configuração fácil Dell** ou usando a CLI. O assistente é iniciado automaticamente quando o arquivo de configuração do comutador está vazio. Saia do assistente a qualquer momento pressionando [Ctrl+z], mas todos os parâmetros de configuração especificados serão descartados e o comutador usará os valores padrão.



NOTA: Se você não executar o **Assistente de configuração fácil Dell** ou não responder ao prompt inicial do Assistente de configuração fácil dentro de 60 segundos, o comutador entra no modo de interface de linha de comando. Você precisa redefinir o comutador com uma configuração de inicialização vazia para reexecutar o **Assistente de configuração fácil Dell**.

Para obter mais informações sobre como fazer a configuração inicial usando a CLI, consulte o *Guia de Referência de interface de linha de comando (CLI)*. Este *Guia de Noções Básicas* mostra como usar o **Assistente de configuração fácil Dell** para a configuração inicial do comutador. O assistente define a seguinte configuração no comutador:

- Estabelece a conta de usuário com privilégios iniciais com uma senha válida. O assistente configura uma conta de usuário com privilégios durante a configuração.
- Ativa o login de CLI e o acesso HTTP para uso apenas da configuração de autenticação local.
- Define o endereço IP para a interface de roteamento de VLAN 1, da qual todas as portas em banda são membros.
- Define a string de comunidade SNMP a ser usada pelo gerenciador de SNMP em um determinado endereço IP. Pule esta etapa se o gerenciamento de SNMP não for usado para este comutador.
- Permite a você especificar o endereço IP do sistema de gerenciamento da rede ou permite o acesso de gerenciamento em todos os endereços IP.
- Configura o endereço IP do gateway padrão para a interface VLAN 1.

Sessão de exemplo

Esta seção descreve uma sessão **Assistente de configuração fácil Dell**. Os valores a seguir são usados na sessão de exemplo:

- A string de comunidade SNMP a ser usada é **public**.
- O endereço IP do sistema de gerenciamento de rede (NMS) é **10.1.2.100**.
- O nome de usuário é **admin** e a senha é **admin123**.
- O endereço IP para a interface de roteamento de VLAN 1 é **10.1.1.200** com uma máscara de sub-rede de **255.255.255.0**.
- O gateway padrão é **10.1.1.1**.

O assistente de configuração define os valores iniciais conforme mencionado acima. Após concluir o assistente, o comutador está configurado da seguinte forma:

- O SNMPv2 é ativado e a sequência de comunidade é configurada conforme definido acima. O recurso de SNMPv3 é desativado por padrão.
- A conta de usuário admin é configurada conforme definido.
- Um sistema de gerenciamento da rede é configurado. Na estação de gerenciamento, você pode acessar as interfaces SNMP, HTTP e CLI. Você também pode optar por permitir que todos os endereços IP acessem essas interfaces de gerenciamento por meio da seleção do endereço IP (0.0.0.0).
- Um endereço IP está configurado para a interface de roteamento VLAN 1.
- Um endereço de gateway padrão é configurado.



NOTA: No exemplo a seguir, as opções possíveis do usuário ou os valores padrão estão entre []. Se você pressionar <Enter> sem nenhuma opção definida, o valor padrão é aceito. O texto de ajuda se encontra entre parênteses.

Exemplo do console Assistente de configuração fácil Dell

O exemplo a seguir contém a sequência de prompts e as respostas associadas à execução de uma sessão de exemplo do Assistente de configuração fácil Dell, usando os valores de entrada listados anteriormente.

Depois que o comutador concluir o POST e for inicializado, o sistema exibirá a seguinte caixa de diálogo:

```
Unit 1 - Waiting to select management unit)>
```

```
_____Dell SupportAssist EULA_____
```

```
I accept the terms of the license agreement. You can
reject the license agreement by configuring this
command 'eula-consent support-assist reject'.
```

```
By installing SupportAssist, you allow Dell to save
your contact information (e.g. name, phone number
and/or email address) which would be used to provide
technical support for your Dell products and services
Dell may use the information for providing
recommendations to improve your IT infrastructure.
Dell SupportAssist also collects and stores machine
diagnostic information, which may include but is not
limited to configuration information, user supplied
contact information, names of data volumes, IP
addresses, access control lists, diagnostics &
performance information, network configuration
information, host/server configuration & performance
information and related data (Collected Data) and
transmits this information to Dell. By downloading
SupportAssist and agreeing to be bound by these terms
and the Dell end user license agreement, available at:
http://www.dell.com/aeula, you agree to allow Dell to
provide remote monitoring services of your IT
environment and you give Dell the right to collect the
Collected Data in accordance with Dell's Privacy
Policy, available at:
http://www.dell.com/privacypolicycountryspecific, in
order to enable the performance of all of the various
functions of SupportAssist during your entitlement to
```

receive related repair services from Dell. You further agree to allow Dell to transmit and store the Collected Data from SupportAssist in accordance with these terms. You agree that the provision of SupportAssist may involve international transfers of data from you to Dell and/or to Dell's affiliates, subcontractors or business partners. When making such transfers, Dell shall ensure appropriate protection is in place to safeguard the Collected Data being transferred in connection with SupportAssist. If you are downloading SupportAssist on behalf of a company or other legal entity, you are further certifying to Dell that you have appropriate authority to provide this consent on behalf of that entity. If you do not consent to the collection, transmission and/or use of the Collected Data, you may not download, install or otherwise use SupportAssist.

AeroHive HiveManager NG EULA

This switch includes a feature that enables it to work with HiveManager (an optional management suite), by sending the switch's service tag number and IP Address to HiveManager to authenticate your entitlement to use HiveManager. If you wish to disable this feature, you should run command 'eula-consent hiveagent reject' immediately upon powering up the switch for the first time, or at any time thereafter.

Applying Global configuration, please wait...

Bem- ao Assistente de configuração fácil da Dell

The setup wizard guides you through the initial switch configuration, and gets you up and running as quickly as possible. Você pode o Assistente de configuração e entrar no modo CLI para configurar manualmente o comutador. You must respond to the next question to run the setup wizard within 60 seconds, otherwise the

system will continue with normal operation using the default system configuration. Note: You can exit the setup wizard at any point by entering [ctrl+z].

Would you like to run the setup wizard (you must answer this question within 60 seconds)? [Y/N] **y**

Step 1:

The system is not set up for SNMP management by default. To manage the switch using SNMP (required for Dell Network Manager) you can

- . Set up the initial SNMP version 2 account now.
- . Return later and set up other SNMP accounts. (For more information on setting up an SNMP version 1 or 3 account, see the user documentation).

Would you like to set up the SNMP management interface now? [Y/N] **y**

To set up the SNMP management account you must specify the management system IP address and the "community string" or password that the particular management system uses to access the switch. The wizard automatically assigns the highest access level [Privilege Level 15] to this account. You can use Dell Network Manager or other management interfaces to change this setting, and to add additional management system information later. For more information on adding management systems, see the user documentation.

To add a management station:

Please enter the SNMP community string to be used.

[public]: **public**



NOTA: Se estiver configurado, o nível de acesso padrão é definido como o mais alto acesso disponível para a interface de gerenciamento SNMP. A princípio, somente o SNMPv2 será ativado. O SNMPv3 é desativado até que se volte a configurar o acesso de segurança para SNMPv3 (por exemplo, ID do mecanismo, visualizar, etc.).

Please enter the IP address of the Management System (A.B.C.D) or wildcard (0.0.0.0) to manage from any Management Station. [0.0.0.0]: **10.1.2.100**

Step 2:

Now we need to set up your initial privilege (Level 15) user account. This account is used to login to the CLI and Web interface. You may set up other accounts and change privilege levels later. For more information on setting up user accounts and changing privilege levels, see the user documentation.

To set up a user account:

Please enter the user name. [root]:**admin**

Please enter the user password: *********

Please reenter the user password: *********

Step 3:

Next, an IP address is set up on the VLAN 1 routing interface.

You can use the IP address to access the CLI, Web interface, or SNMP interface of the switch.

To access the switch through any Management Interface you can

- . Set up the IP address for the Management Interface.

- . Set up the default gateway if IP address is manually configured on the routing interface.

Step 4:

Would you like to set up the VLAN1 routing interface now? [Y/N] **y**

Please enter the IP address of the device (A.B.C.D) or enter "DHCP" (without the quotes) to automatically request an IP address from the network DHCP server:
10.1.1.200

Please enter the IP subnet mask (A.B.C.D or /nn):
255.255.255.0

Step 5:

Finally, set up the default gateway. Please enter the IP address of the gateway from which this network is reachable. [0.0.0.0]: **10.1.1.1**

This is the configuration information that has been collected:

```
SNMP Interface = "public"@10.1.2.100
User Account setup = admin
Password = *****
VLAN1 Router Interface IP = 10.1.1.200 255.255.255.0
Default Gateway = 10.1.1.1
```

Step 6:

If the information is correct, please enter (Y) to save the configuration and copy the settings to the start-up configuration file. If the information is incorrect, enter (N) to discard the configuration and restart the wizard: [Y/N] **y**

Thank you for using the Dell Easy Setup Wizard. You will now enter CLI mode.

Applying Interface configuration, please wait...

Próximos passos

Depois de concluir a configuração inicial descrita nesta seção, conecte qualquer uma das portas do comutador do painel frontal a uma rede de produção para gerenciamento remoto de banda.

Se você tiver especificado o DHCP para o endereço IP da interface de gerenciamento VLAN 1, a interface irá obter seu endereço IP de um servidor DHCP na rede. Para descobrir o endereço IP atribuído dinamicamente, use a conexão de porta do console para emitir o seguinte comando:

- Para a interface de roteamento VLAN 1, digite **show interface ip**.

Para acessar a interface do administrador de comutador Dell OpenManage, digite o endereço IP da interface de gerenciamento VLAN 1 no campo de endereço de um navegador da Web. Para acessar o gerenciamento remoto

para CLI, digite o endereço IP da interface de gerenciamento VLAN 1 em um cliente SSH ou Telnet. Opcionalmente, continue a usar a porta do console para o acesso ao CLI local ao comutador.

Os comutadores Série N1100-ON oferecem suporte a recursos de comutação básicos como VLANs e protocolo de árvore de abrangência. Use a interface de gerenciamento baseada na Web ou o CLI para configurar os recursos de que sua rede exige. Para obter mais informações sobre como configurar os recursos do comutador, consulte o *Guia de configuração do usuário* ou *Guia de referência da interface de linha de comando (CLI)* disponível no site de suporte: [site dell.com/support](http://site.dell.com/support).

Informações da NOM (apenas para o México)

As informações referentes ao(s) dispositivo(s) descrito(s) neste documento e mostradas a seguir são fornecidas em conformidade com os requisitos das Normas Oficiais Mexicanas (NOM):

Exportador:	Dell Inc. One Dell Way Round Rock, TX 78682
Importador:	Dell Computer de México, S.A. de C.V. Paseo de la Reforma 2620 - 11º Piso Col. Lomas Altas 11950 México, D.F.
Enviar para:	Dell Computer de México, S.A. de C.V. al Cuidado de Kuehne & Nagel de México S. de R.L. Avenida Soles No. 55 Col. Peñon de los Baños 15520 México, D.F.
Tensão de alimentação:	Switches Dell Série N1100-ON: 100V–240 VCA
Frequência	Switches Dell Série N1100-ON: 50–60 Hz
Consumo máximo contínuo de corrente:	Switches Dell Série N1100-ON: <ul style="list-style-type: none">• Circuito de 110V: ~ 0,43A• Circuito de 220V: ~ 0,21A Não use: <ul style="list-style-type: none">• Circuito de 110V: ~ 0,43A• Circuito de 220V: ~ 0,21A
NOTA: A corrente mostrada aqui é para consumo de uma única fonte de alimentação.	

www.dell.com | dell.com/support